



# Sanistage

warmtepompboiler voor sanitair warm water

**SANISTAGE**<sup>™</sup>  
durable water heater

# Sanistage warmtepompboiler



## All in one systeem voor energiezuinig baden en douchen

Met een Sanistage boiler met geïntegreerde warmtepomp kunt u het hele jaar door van sanitair warm water genieten met een hoger rendement dan eender welke HR gas- of mazoutketel.

Een Sanistage verbruikt bovendien 60 tot 70 % minder elektriciteit dan de klassieke elektrische boilers. Als 'stand alone' systeem voor sanitair warm water is de Sanistage perfect complementair met de lucht/lucht en lucht/water warmtepompen van GENERAL, maar ook met elke klassieke cv-verwarming. Sanistage warmtepompboilers zijn bovendien voorzien van een aansluiting voor een zonthermisch systeem (zonnewisselaar uitsluitend op DSW300(H)S+).



DSW200+

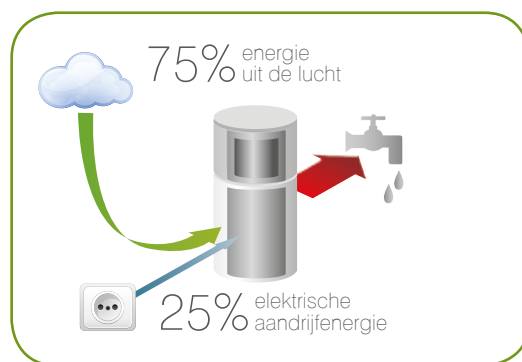
DSW300+

DSW300(H)S+

## Goed voor het milieu en uw portemonnee

De Sanistage boiler voor sanitair warm water met geïntegreerde warmtepomp is bijzonder energiezuinig. De warmtepomp onttrekt namelijk warmte aan de omgevingslucht. Deze lucht wordt aangezogen door een ventilator die de lucht door een warmtewisselaar met een koelmiddel geleidt. Hierdoor ontstaat er een gas dat na compressie tot 85°C opwarmt. Met behulp van een tweede wisselaar wordt deze warmte doorgegeven aan het water in de boiler. Dat kan tot 60°C verwarmd worden terwijl 2/3 van de energie die hiervoor nodig is uit de lucht onttrokken wordt. Elektriciteit is enkel nodig om de pomp te laten functioneren en dus niet om warm water te produceren. Er komt verder geen verbranding van fossiele brandstoffen zoals gas of mazout bij te pas.

Door de ingebouwde warmtepomp levert een Sanistage boiler meer dan driemaal zoveel energie dan de elektriciteit die wordt verbruikt. Met een COP\* van 3,6 (DSW200+, DSW300S+ en DSW300+) is de rekening vlug gemaakt: een Sanistage warmtepompboiler verbruikt 60 tot 70 % minder elektriciteit dan een conventionele boiler.



\*Coefficient of Performance is de verhouding tussen de verbruikte elektriciteit en de afgegeven energie onder de vorm van warmte. Een COP van 3,6 wil zeggen dat de warmtepomp 3,6 keer zoveel warmte afgeeft dan de elektriciteit die ze verbruikt.

## Verschillende opstellingen

De Sanistage DSW200+ heeft een geëmailleerd stalen opslagvat van 190 liter, optimaal beschermd tegen kalk en corrosie. De modellen DSW300+, DSW300S+ en DSW300HS+ zijn voorzien van een roestvrij stalen vat van 300 liter.

U heeft steeds de keuze uit 2 opstellingen:

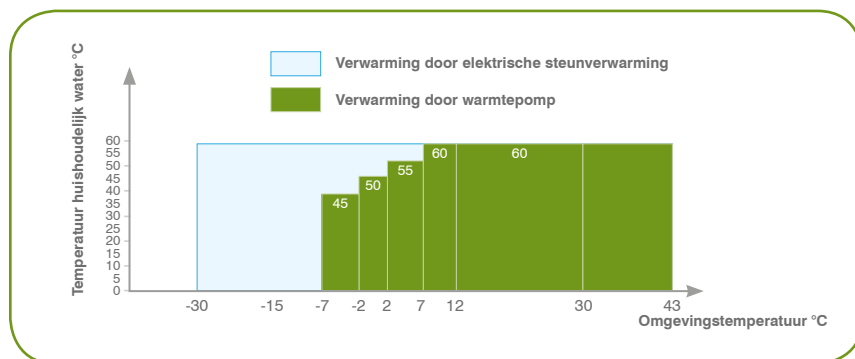
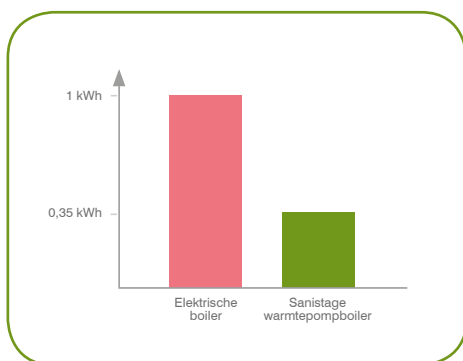
- de warmte wordt onttrokken aan de omgevingslucht in de ruimte zelf;
- via een kanaalverbinding wordt buitenlucht aangezogen en via een tweede kanaal wordt de koele, droge lucht naar buiten afgevoerd.

Een Sanistage neemt bovendien amper 1 m<sup>2</sup> ruimte in beslag. Dat maakt dit toestel bijzonder flexibel qua plaatsing.

## Sanistage: extra rendement uit ventilatielucht

De Sanistage DSW200+, DSW300+, DSW300S+ en DSW300HS+ kunnen bovendien 365 dagen per jaar de warmte uit de afgevoerde ventilatielucht van de woning benutten\*. Deze ventilatie-warmtepompboiler vormt dan ook in combinatie met de GENERAL Waterstage een perfecte hybride oplossing voor verwarming en sanitair warm water.

\*Enkel bij plaatsing in een C-ventilatiesysteem, d.w.z. een ventilatiesysteem waarbij er geen lucht wordt toegevoegd, maar enkel vervuilde lucht wordt afgevoerd (doorgaans uit ruimtes zoals een badkamer, een keuken of een berging).



Display DSW300+

### Belangrijkste troeven:

- Hoog COP-rendement (=gebruik van milieuvriendelijke energie)
- DSW200+, DSW300S+ en DSW300+: COP = 3,6
- DSW300HS+: COP = 3,8
- 60 à 70% minder verbruik dan een elektrische boiler
- Altijd warm water:
  - DSW200+: tot 70°C zonder elektrische bijverwarming
  - DSW300+, DSW300S+ en DSW300HS+: tot 60°C zonder elektrische bijverwarming
  - DSW300(H)(S)+: nog steeds water van 45°C bij -7°C buitentemperatuur zonder inschakelen van de elektrische bijverwarming
- Snelle installatie
- Neemt slechts 1 m<sup>2</sup> ruimte in beslag
- Slechts 38 db geluid
- Gebruiksvriendelijke digitale bediening
- Automatisch antilegionellaprogramma
- Roestvast stalen vat (DSW300+, DSW300S+ en DSW300HS+)
- Warmterecuperatie indien plaatsing in een C-ventilatiesysteem (alle types)
- Geïntegreerde wisselaar voor aansluiting van een zonthermisch systeem (type DSW300(H)S+)



## Rekenvoorbeeld : besparing op jaarbasis

Een gezin gebruikt per hoofd gemiddeld 35 l warm water per dag. Een gemiddeld gezin van 5 personen gebruikt dus 175l warm water. Om deze hoeveelheid water op te warmen van 12°C naar 50°C, is er een warmtevermogen van afgerond 7,8kWh per dag nodig.

Met een traditionele elektrische boiler kost dit 7,8kWh aan elektrisch vermogen. Het jaarverbruik bedraagt ongeveer  $0,24\text{€}/\text{kWh} \times 7,8\text{kWh} \times 365 \text{ dagen} = 683,28 \text{ €}$

Een Sanistage warmteboiler heeft gemiddeld maar 1/3\* (2.3kWh) van dat elektrisch vermogen nodig.

Het jaarverbruik met een Sanistage warmtepompboiler is dan ook snel berekend:

$0,24\text{€}/\text{kWh} \times 2,3\text{kWh} \times 365 \text{ dagen} = 201,48 \text{ €}$ .

**Besparing per jaar:  $201,48 \text{ €} - 683,28 \text{ €} = 481,8 \text{ €}$**

\* De nominale COP van 3,6 (gemeten bij een buitentemperatuur van 7°C) komt ongeveer overeen met een COP-rendement van 3 op jaarbasis. Het uiteindelijke jaarrendement is afhankelijk van het consumptiegedrag m.b.t. sanitair warm water en de omgevingstemperatuur. Warmterecuperatie door plaatsing in een C-ventilatiesysteem levert een extra rendement.



## Aansluiting op de buitenlucht

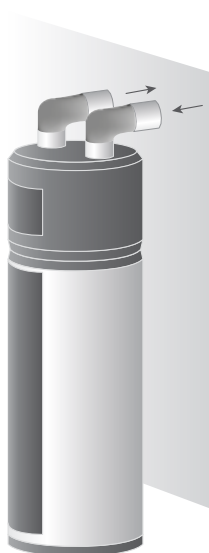
De Sanistage kan met behulp van aangepaste toebehoren eenvoudig op de buitenlucht worden aangesloten. De dampdichte, geïsoleerde ronde kanalen hebben een binnendiameter van 180mm en een buitendiameter van 210mm. In het toevoer kanaal is het aangewezen om een verbeterd luchtfilter(\*) te monteren. Het RVS muurrooster staat garant voor een lage doorgangswaerstand en een mooie gevelafwerking.

(\*) elk toestel is steeds uitgerust met een standaardfilter geschikt voor vrije aanzuig

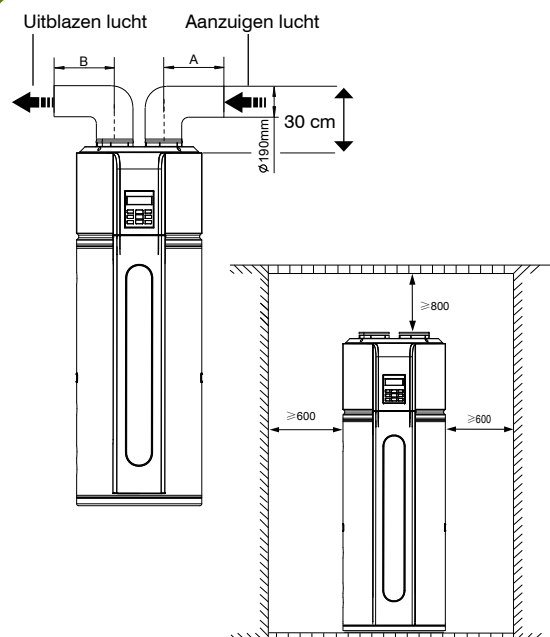
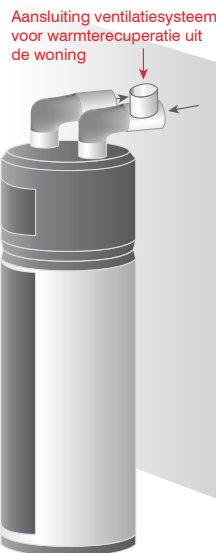
“Een Sunstage zonthermisch systeem is 4 maal energie-efficiënter dan PV-panelen en is technisch betrouwbaarder.”

### Mogelijke opstellingen

100% Buitenlucht



Buitenlucht + warmterecuperatie





# Technische specificaties

Type			DSW200+	DSW300+	DSW300S+	DSW300HS+
Waterinhoud	L		190	300	300	300
<b>Specificaties</b>						
	Verw. verm. compr./element	kW	1,5/0,65	3,0/1,0	3,0/1,0	3,0/1,0
	Opgen. elektr. verm.	kW	0,44/0,65	0,83/1,0	0,83/1,0	0,79/1,0
	Stroom	A	2,0/2,80	3,6/4,5	3,6/4,5	3,43/4,43
	COP (EN255-3 @15°C)		3,6/1,0	3,6/1,0	3,6/1,0	3,8/1,0
	COP (EN16147 @7°C)		2,32/1,0	2,42/1,0	2,42/1,0	2,62/1,0
Warmtebron	Binnenlucht		Ja	Ja	Ja	Ja
	Buitenlucht		Ja	Ja	Ja	Ja
Opstelling	Min. opstelling geventileerd	m <sup>3</sup>	15	25	25	25
	Min. opstelling niet geventileerd	m <sup>3</sup>	100	100	100	100
Werkbereik	Werkbereik modus economy	°C	-7~43	-7~43	-7~43	-7~43
	Werkbereik modus hybrid	°C	-30~43	-30~43	-30~30	-30~43
	Backup verwarming	°C	<2°C	<2°C	<2°C	<2°C
Eigenschappen	Luchtdebiet (H/M/L)	m <sup>3</sup> /u	218/202/178	500/450/400	500/450/400	500/450/400
	Netto gewicht	Kg	94	117	123	123
	Max. gewicht	Kg	284	417	427	427
	Materiaal voorraadvat		email	RVS (inox)	RVS (inox)	RVS (inox)
	Isolatiemateriaal		Pe Foam	Pe Foam	PE Foam	Pe Foam
	Isolatie dikte	mm	40	50	50	50
	Geluidsniveau	dB	41	49	49	49
	Functie antilegionella		ja	ja	ja	ja
	Nominale werkdruk	Bar	8	7	7	7
	Max. testdruk	Bar	10	12	12	12
	Type compressor		Rotary	Rotary	Rotary	Rotary
	Type ventilator		Centrifugaal	Centrifugaal	Centrifugaal	Centrifugaal
	Opgen. verm. Ventilator	W	28/26/26	80	80	80
	<b>Elektr. installatie</b>					
	Voedingsspanning	V	230/1F	230/1F	230/1F	230/1F
	Back-up verwarming	kW	0,65	1,00	1,00	1,00
	Max. opgen. elek. verm.	kW	0,65	2,30	2,30	2,30
	Stroom	A	3	10	10	10
	Zekering	A	10	16	16	16
<b>Hydraulica</b>						
	Aansl. W in/uit, afv., overdrukvent.	mm	DN20	DN20	DN20	DH20
	Min./max. druk	Bar	1,5/8	1,5/7,0	1,5/7,0	1,5/7,0
Zonneboiler	Aansluiting water in/uit		n.v.t.	n.v.t.	DH20	DH20
	Materiaal warmtewisselaar		n.v.t.	n.v.t.	RVS (inox)	RVS (inox)
	Oppervlakte warmtewisselaar	m <sup>2</sup>	n.v.t.	n.v.t.	0,7	0,7
	Max. druk	Bar	n.v.t.	n.v.t.	7	7
Verse luchtaansl.	Diameter	mm	160	190	190	190
	Statische druk	Pa	30	30	30	30
	Max. lengte kanalen	m	10	10	10	10
<b>Afmetingen</b>						
	A : Doorsnede	mm	560	650	650	650
	B : Breedte	mm	560	650	650	650
	D : Totale hoogte	mm	1680	1920	1920	1920

DSW200+



DSW300(H)S+



**GENERAL**



Wereldmerk in meer dan 120 landen



Ruim 400 installateurs in de Benelux



Japanse precisietechnologie



#### **AIRSTAGE lucht/lucht warmtepompen**

- Afgifte van gekoelde of verwarmde lucht via AircoHeaters
- COP-rendementen van 3,61 tot 4,74
- Keuze uit meer dan 50 toestelmodellen, voor opbouw en inbouw
- Monosplit (één ruimte) en multisplit (meerdere ruimtes) systemen
- Voor nieuwbouw en renovatie



#### **WATERSTAGE lucht/water warmtepompen**

- Afgifte van gekoeld of verwarmd water via radiatoren, vloerverwarming en sanitaire aftappunten
- COP-rendementen van 4 tot 4,52
- Watertemperaturen tot 60°C
- Uitbreidbaar met zonnecollectoren
- Voor nieuwbouw en renovatie (behoud van radiatoren en vloerverwarming)



#### **SUNSTAGE zonthermische systemen**

- Sanitair warm water uit zonne-energie
- Hoogrendement zonnecollectoren met boiler
- Combineerbaar met een Waterstage warmtepomp (Green Hybrid)



#### **POOLSTAGE lucht/water warmtepompen voor zwembaden**

- Afgifte van verwarmd water aan het zwembad
- COP-rendementen tot 6,2
- Toepasbaar op elk type van zwembadinstallatie



#### **SANISTAGE warmtepompboilers**

- Boilers met geïntegreerde warmtepomp voor sanitair warm water
- COP-rendementen tot 3,8
- Warmtewisselaar voor externe warmtebron
- Hybride combinatie met Waterstage

U zal het wel zien bij min tien



Sinds 1 januari 2013 geldt het nieuwe energieprestatie label SEER/SCOP, dat rekening houdt met de werkingstijd van de warmtepomp en de wisselende buitentemperaturen over het hele jaar. De verwarmingsprestaties bij lage buitentemperaturen wegen nu door bij de beoordeling van het seizoensrendement.

De meeste warmtepompen presteren goed bij +7°C, maar GENERAL AircoHeaters leveren ook veel warmtevermogen bij -10°C. Slimmer verwarmen is ook een kwestie van slim vergelijken, geen appels met peren dus. GENERAL garandeert de beste energie-efficiëntie/prijs verhouding met **28 A+ labels voor 'verwarmen'** en **32 A++ labels voor 'koelen'**.

Het bewijs



Op de website [www.LiveHeatPump.com](http://www.LiveHeatPump.com) kunt u de prestaties van 14 General Waterstage warmtepompen 'live' volgen en vergelijken met 2 gasketels en een HR mazoutketel. Stel zelf vast dat onze warmtepompen de koudste winters trotseren en kostefficiënter zijn dan de HR ketels.

distributed by **thercon**  
green thermodynamics

**SANISTAGE**

[www.thercon.be](http://www.thercon.be)  
[www.thercon.nl](http://www.thercon.nl)

Uw GENERAL en SANISTAGE verdeler: